

Kol. Opis

1 TPE 125-130/4 A-F-A-BQQE-LWA



Paznja! Slika proizvoda se može razlikovati od stvarnog proizvoda

Proizvodni broj: 99113709

Jednostepena, blisko spregnuta, zavojita pumpa s linijskim usisnim i ispusnim otvorom jednakog prečnika. Pumpa je projektovana tako da gornji deo može da se skine, tj. glava pumpe (motor, podnožje motora i rotor) može se skinuti radi održavanja ili servisiranja dok kućište pumpe ostaje u cevovodu.

Pumpa ima ugrađenu neizbalansiranu zaptivku u vidu gumenih mehova. Zaptivka vratila je u skladu sa DIN EN 12756. Priključivanje cevi vrši se preko PN 16 DIN spojnice (EN 1092-2 i ISO 7005-2).

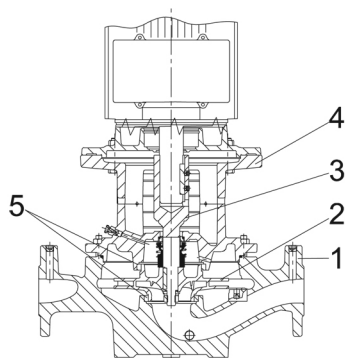
Pumpa je opremljena sa ventilatorom hlađenim sinhronim motorom sa permanentnim magnetom. Efikasnost motora je klasifikovana kao IE5 u skladu sa IEC 60034-30-2.

Radna ploča priključne kutije motora omogućava podešavanje željene zadate vrednosti, kao i podešavanje pumpe na rad "Min." ili "Maks." ili na "Stop". Indikator Grundfos Eye na radnoj ploči omogućava vizuelnu indikaciju statusa pumpe:

- "Uključeno": Motor radi (rotirajuće zelene indikacione lampice) ili ne radi (permanentne zelene indikacione lampice)
- "Upozorenje": Motor još uvek radi (rotirajuće žute indikacione lampice) ili je isključen (permanentne žute indikacione lampice)
- "Alarm": Motor je isključen (treperuće crvene indikacione lampice).

Komunikacija sa pumpom moguća je uz pomoć Grundfos GO Remote (dodatna oprema). Daljinska regulacija omogućava dodatna podešavanja kao i očitavanje brojnih parametara kao što su "Stvarna vrednost", "Brzina", "Ulazna snaga" i ukupna "Potrošnja energije".

Delovi od livenog gvožđa imaju omotač na bazi epoksidne smole napravljen procesom katodne elektro-depozicije (CED). CED je visokokvalitetni postupak farbanja potapanjem u kojem električno polje oko proizvoda vrši depoziciju čestica boje čime se na površinu nanosi tanak, dobro kontrolisani sloj farbe.

Pumpa

- 1: Kućište pumpe
- 2: Radno kolo
- 3: Ogranak vratila
- 4: Glava pumpe/postolje motora
- 5: Potrošni prsteni

Kućiće pumpe ima zamenjivi vratni prsten od bronce koji služi da smanji količinu tečnosti koja se kreće od izlazne strane ka ulaznoj strani radnog kola.

Radno kolo je navrtkom pričvršćeno za vratilo.

Kol. Opis

1 Pumpa ima neizbalansiranu zaptivku u vidu gumenih mehova sa prenosom obrtnog momenta preko opruge i oko mehova. Zahvaljujući mehovima zaptivka ne haba vratilo, a naslage na vratilu ne ometaju aksijalno kretanje.

Zaptivne površine:

- Materijal rotirajućeg zaptivnog prstena: silicijum karbid (SiC)
- Materijal stacionarnog ležišta: silicijum karbid (SiC)

Ova kombinacija materijala se koristi na mestima gde je potrebna veća otpornost na koroziju. Velika čvrstina ove kombinacije materijala pruža dobru otpornost na abrazivne čestice.

Materijal sekundarne zaptivke: EPDM (etilen-propilenska guma)

EPDM ima izvanrednu otpornost na toplu vodu. EPDM nije pogodan za mineralna ulja.

Cirkulacija tečnosti kroz kanal zavrtnja za ispuštanje vazduha obezbeđuje podmazivanje i hlađenje zaptivke vratila.

Prirubnice imaju otvore za montiranje merača pritiska.

Postolje motora formira vezu između kućišta pumpe i motora, i ima ugrađeni zavrtnj za odzračivanje koji služi za odzračivanje kućišta pumpe i komore zaptivke vratila. Zaptivanje između postolja motora i kućišta pumpe vrši se pomoću O-prstena.

Centralni ceo postolja motora ima ugrađene štitnike kojima je zaštićen od vratila i spojnice. Vratilo pumpe je pričvršćeno direktno na vratilo motora pomoću klina i utičnih vijaka.

Motor

Motor je potpuno zatvoren, hlađen ventilatorom sa osnovnim dimenzijama koje su u skladu sa IEC i DIN standardima. Električna tolerancija je u skladu sa IEC 60034.

Efikasnost motora je klasifikovana kao IE5 u skladu sa IEC 60034-30-2.

Motoru nije potrebna dodatna eksterna zaštita. Uređaj za kontrolu motora ima ugrađenu zaštitu od sporo i brzo rastućih temperatura, npr. prilikom konstantnog preopterećenja ili zastoja.

Dodatne informacije o proizvodu

Delovi od livenog gvožđa imaju omotač na bazi epoksidne smole napravljen procesom katodne elektro-depozicije (CED). CED je visokokvalitetni postupak farbanja potapanjem u kojem električno polje oko proizvoda vrši depoziciju čestica boje čime se na površinu nanosi tanak, dobro kontrolisani sloj farbe.

Tehnički podaci

Kontrole:

Frequency converter: Ugrađeno

Tečnost:

Dizana tečnost: voda

Raspon temperature tečnosti: -25 .. 120 °C

Selected liquid temperature: 20 °C

Gustina: 998.2 kg/m³

Tehnički:

Brzina pumpe na kojoj su zasnovani podaci o pumpi: 1455 rpm

Nazivni protok: 141 m³/h

Rated head: 10.4 m

Stvarni prečnik rotora: 197 mm

Code for shaft seal: BQQE

Curve tolerance: ISO9906:2012 3B2

Materijali:

Kućište pumpe: Liveno gvožđe

Pump housing: EN-GJL-250

Kućište pumpe: ASTM class 35

Rotor: Liveno gvožđe

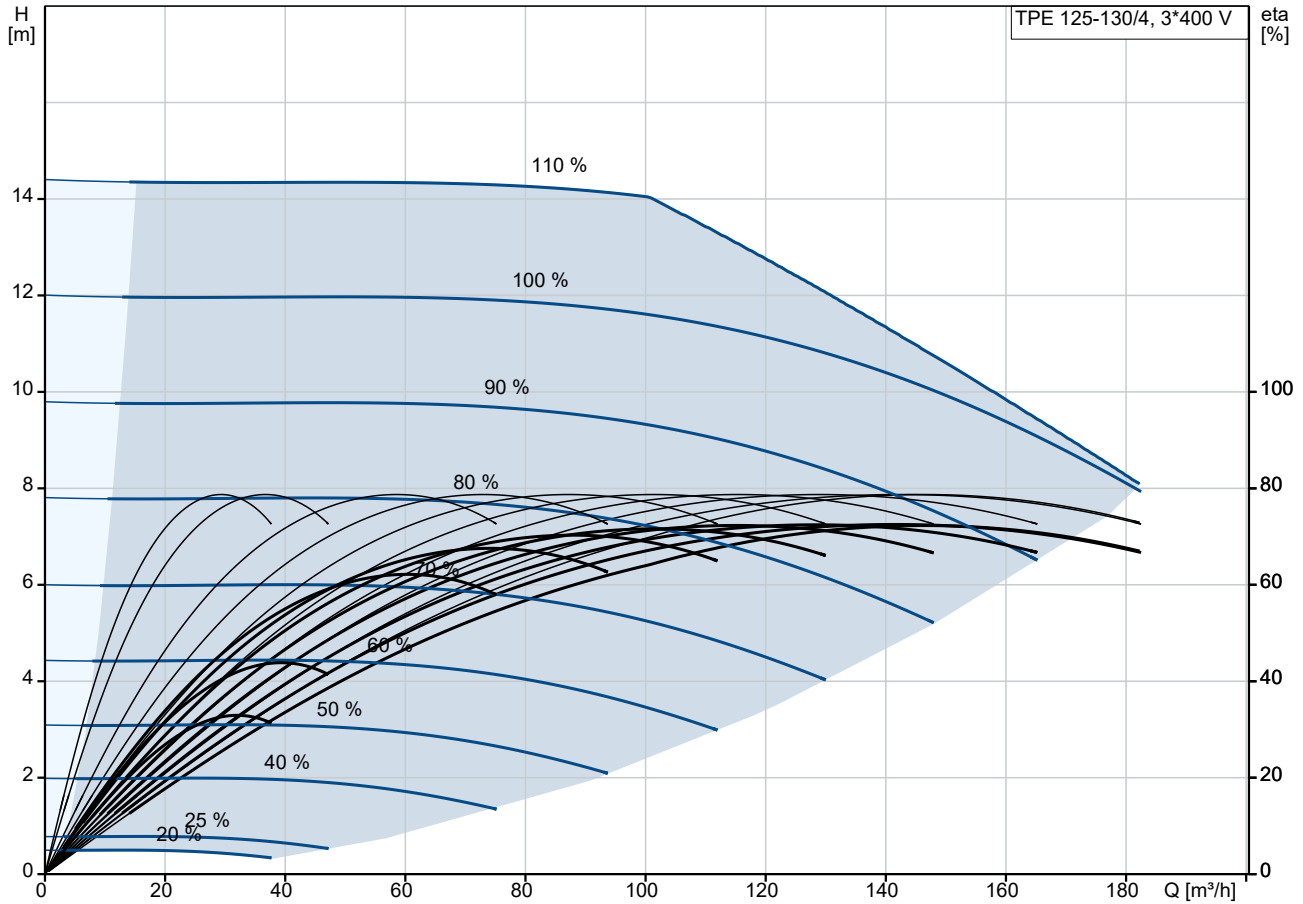
Radno kolo: EN-GJL-200

Rotor: ASTM class 30

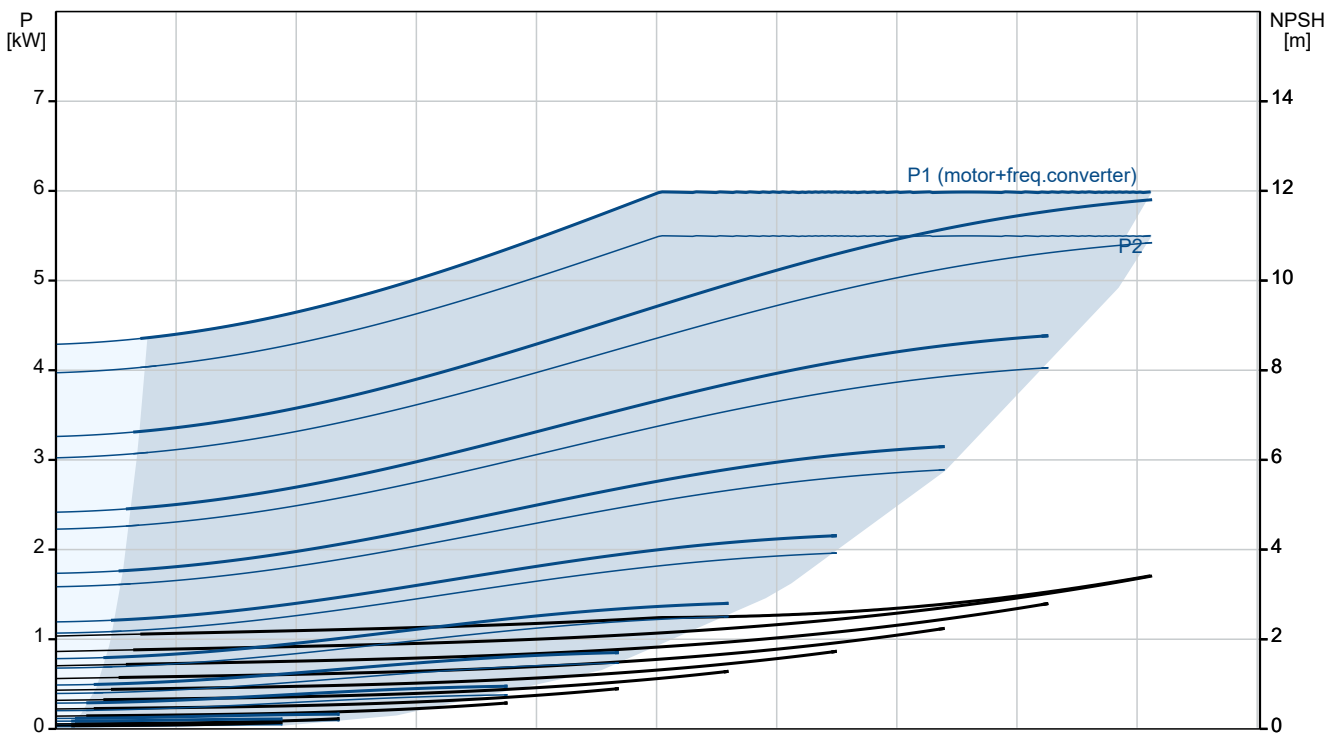
Kol. Opis

1	<p>Ugradnja:</p> <p>Opseg temperature okruženja: -20 .. 50 °C</p> <p>Maksimalni radni pritisak: 16 bar</p> <p>Maksimalni pritisak na datoj temperaturi: 16 bar / 120 °C</p> <p>Type of connection: DIN</p> <p>Size of connection: DN 125</p> <p>Pressure rating for connection: PN 16</p> <p>Port-to-port length: 620 mm</p> <p>Flange size for motor: FF265</p> <p>Elektro podaci:</p> <p>Tip motora: 132SG</p> <p>Potrebna snaga - P2: 5.5 kW</p> <p>Frekvencija struje: 50 Hz</p> <p>Potrebni napon: 3 x 380-500 V</p> <p>Nazivna struja: 10.5-8.40 A</p> <p>cos fi - faktor snage: 0.92-0.88</p> <p>Nazivna brzina: 180-2200 rpm</p> <p>IE klasa efikasnosti: IE5</p> <p>Efikasnost motora uz puno opterećenje: 91.9 %</p> <p>Broj polova: 4</p> <p>Klasa zaštite (IEC 34-5): IP55</p> <p>Klasa izolacije (IEC 85): F</p> <p>Broj motora: 98971184</p> <p>Ostali:</p> <p>Minimum efficiency index, MEI ≥: 0.46</p> <p>Net weight: 182 kg</p> <p>Gross weight: 219 kg</p> <p>Shipping volume: 0.743 m³</p> <p>Danski VVS Br.: 382057130</p> <p>Finnish LVI No.: 4616510</p> <p>Country of origin: HU</p> <p>Custom tariff no.: 84137051</p>
---	---

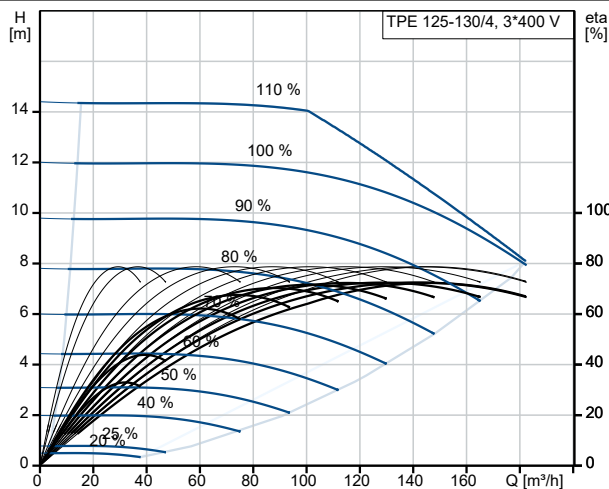
99113709 TPE 125-130/4 A-F-A-BQQE-LWA 50 Hz



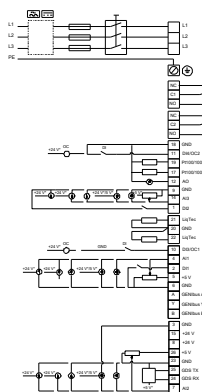
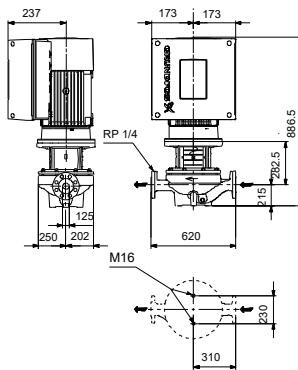
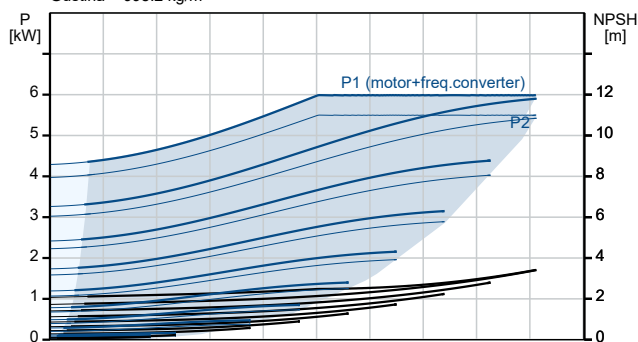
Dizana tečnost = voda
 Temperatura tečnosti tokom rada = 20 °C
 Gustina = 998.2 kg/m³



Opis	Vrednost
Opšte informacije:	
Ime proizvoda:	TPE 125-130/4 A-F-A-BQQE-LWA
Šifra proizvoda:	99113709
EAN broj:	5712607014773
Cena:	€ 6793.38
Tehnički:	
Brzina pumpe na kojoj su zasnovani podaci o pumpi:	1455 rpm
Nazivni protok:	141 m ³ /h
Rated head:	10.4 m
Maximum head:	130 dm
Stvarni prečnik rotora:	197 mm
Code for shaft seal:	BQQE
Curve tolerance:	ISO9906:2012 3B2
Pump version:	A
Materijali:	
Kučište pumpe:	Liveño gvoždje
Pump housing:	EN-GJL-250
Kučište pumpe:	ASTM class 35
Rotor:	Liveño gvoždje
Radno kolo:	EN-GJL-200
Rotor:	ASTM class 30
Material code:	A
Ugradnja:	
Opseg temperature okruženja:	-20 .. 50 °C
Maksimalni radni pritisak:	16 bar
Maksimalni pritisak na datoj temperaturi:	16 bar / 120 °C
Type of connection:	DIN
Size of connection:	DN 125
Pressure rating for connection:	PN 16
Port-to-port length:	620 mm
Flange size for motor:	FF265
Connect code:	F
Tečnost:	
Dizana tečnost:	voda
Raspon temperature tečnosti:	-25 .. 120 °C
Selected liquid temperature:	20 °C
Gustina:	998.2 kg/m ³
Elektro podaci:	
Tip motora:	132SG
Potrebna snaga - P2:	5.5 kW
Frekvencija struje:	50 Hz
Potrebni napon:	3 x 380-500 V
Nazivna struja:	10.5-8.40 A
cos fi - faktor snage:	0.92-0.88
Nazivna brzina:	180-2200 rpm
IE klasa efikasnosti:	IE5
Efikasnost motora uz puno opterećenje:	91.9 %
Broj polova:	4
Klasa zaštite (IEC 34-5):	IP55
Klasa izolacije (IEC 85):	F
Ugrađena zaštita motora:	ELEC
Broj motora:	98971184
Kontrole:	
Kontrolna ploča:	HMI200 - Standard
Function Module:	FM300 - Napredni



Dizana tečnost = voda
 Temperatura tečnosti tokom rada = 20 °C
 Gustina = 998.2 kg/m³





Naziv firme:

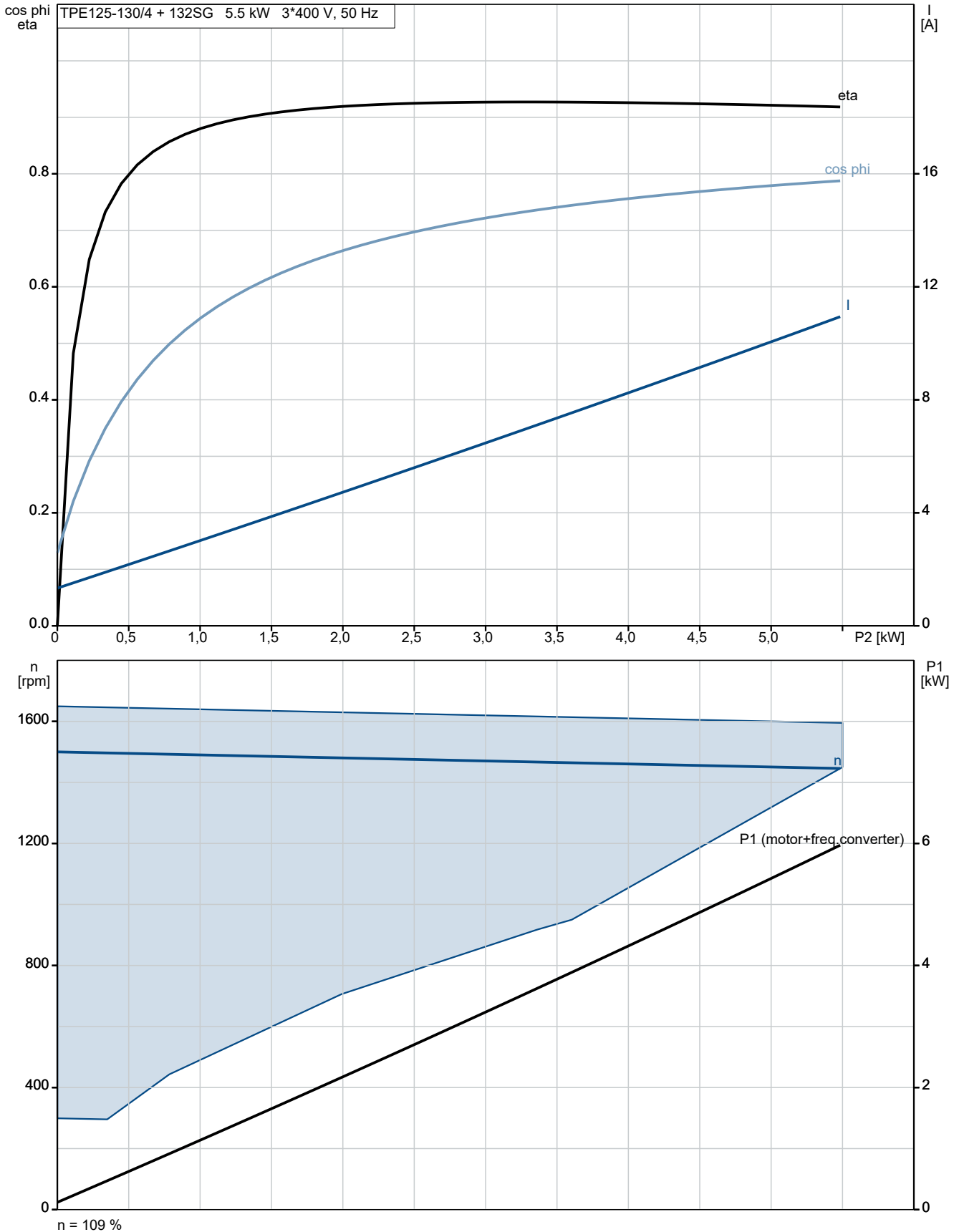
Napravio:

Telefon:

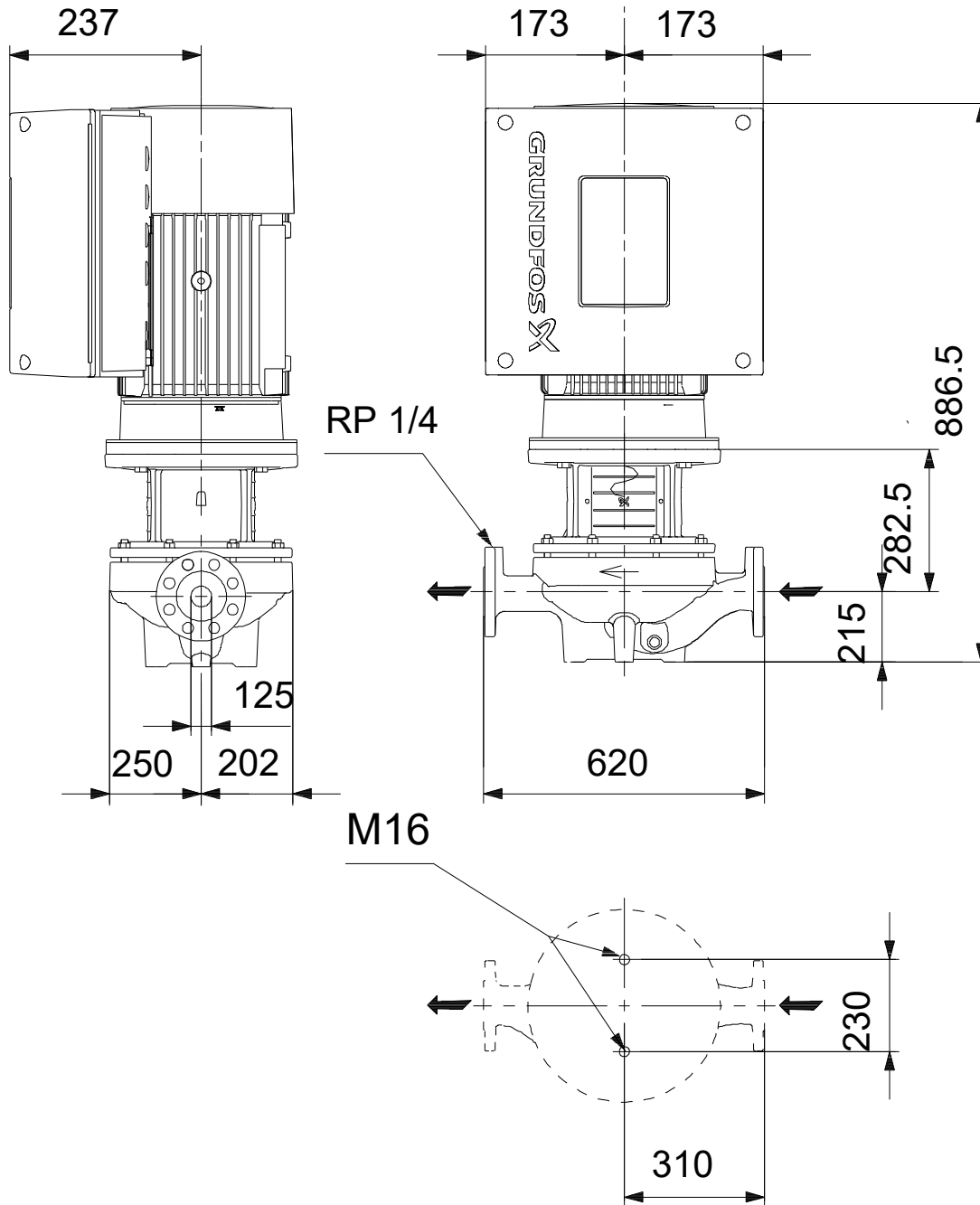
Datum: 19.10.2023.

Opis	Vrednost
Frequency converter:	Ugrađeno
Ostali:	
Minimum efficiency index, MEI ≥:	0.46
Net weight:	182 kg
Gross weight:	219 kg
Shipping volume:	0.743 m ³
Config. file no:	99100732
Danski VVS Br.:	382057130
Finnish LVI No.:	4616510
Country of origin:	HU
Custom tariff no.:	84137051

99113709 TPE 125-130/4 A-F-A-BQQE-LWA 50 Hz



99113709 TPE 125-130/4 A-F-A-BQQE-LWA 50 Hz



Napomena! Sve jedinice su u [mm] ukoliko drugačije nije navedeno.
Upozorenje: Ovaj pojednostavljeni dimenzioni crtež ne pokazuje sve detalje.

99113709 TPE 125-130/4 A-F-A-BQQE-LWA 50 Hz



Pažnja! Sve jedinice su u [mm] ukoliko nije rečeno drugačije.